

寸法表

(mm)

呼び径	A	D1	D2	d	H	M	N	T	t
13	65	G3/4	G3/4	13	66.0	30	20	9	2.5
20	80	G1	G1	20	75.5	40	20	9	3.0
25	90	G1 1/4	G1 1/4	25	79.0	40	20	9	3.0

- 1) 図中の管用平行オネジは JIS B 0202 (管用平行ネジ) B級とする。
- 2) ハンドルの開閉方向は 右→開, 左→閉とする。

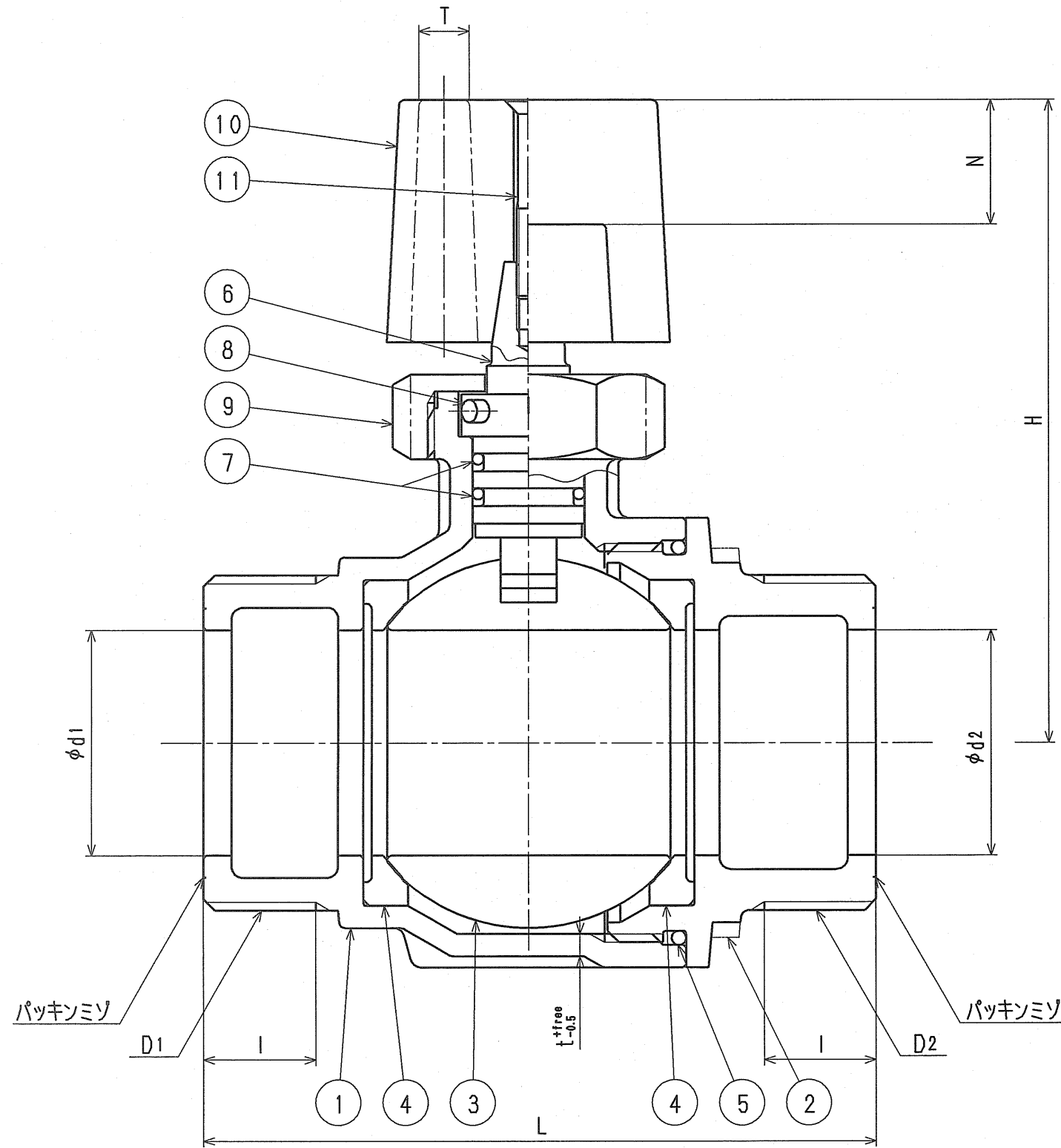
接水	品番	部品名	材質	規格番号	記号	摘要
○	1	胴	ビスマス青銅鑄物2種	JIS H 5120	CAC902	
○	2	ボール押え	ビスマス青銅鑄物2種	JIS H 5120	CAC902	
○	3	ボール	ビスマス青銅鑄物2種or3種	JIS H 5121	CAC902Cor903C	電着塗装
○	4	ボールシート	テフロン樹脂		PTFE	
○	5	Oリング	合成ゴム		NBR	
○	6	ステム	青銅連鑄物6種	JIS H 5121	CAC406C	
○	7	Oリング	合成ゴム		NBR	
	8	ハンドル	青銅鑄物6種	JIS H 5120	CAC406	
	9	バネ圧金付止めネジ	ステンレス鋼線	JIS G 4309	SUS304-W	M4×0.7

注: 部品表「接水」欄の○印及び 部品引出し番号の◎印は、水道水との接水部をしめす。

来歴	△			
No	△	日付	理由	担当
該当規格				

品番	BAA-L			
承認	検図	製図	設計	ボール止水 乙ハンドル 左閉じ
		三宅	桶川	Free mm
株式会社 タブチ				日付 2016年 3月18日 A3

品番	部品名	材質	規格番号	記号	摘要
1	胴	鉛レス銅合金			
2	ボール押え	鉛レス銅合金			
3	ボール	ステンレス鋼棒	JIS G 4303	SUS316-B	
4	ボールシート	テフロン樹脂	JIS K 6896	PTFE	
5	Oリング	合成ゴム	JIS B 2401	NBR	
6	ステム	青銅鑄物6種	JIS H 5121	CAC406C	
7	Oリング	合成ゴム	JIS B 2401	NBR	
8	ストッパーピン	ステンレス鋼線	JIS G 4309	SUS304-W	
9	ステムナット	青銅鑄物6種	JIS H 5120	CAC406	
10	ハンドル	青銅鑄物6種	JIS H 5120	CAC406	
11	ハンドル止めネジ	ステンレス鋼線	JIS G 4309	SUS304-W	M4x0.7



呼び径	L	D1	D2	d1	d2	H	l	N	T	t
30	110	G1 1/2	G1 1/2	31	31	108.0	17	22	9	3.5
40	120	G2	G2	40	40	114.0	20	22	9	4.0
50	140	G2 1/2	G2 1/2	50	50	118.5	22	22	9	4.5

来歴			
No	日付	理由	担当
該当規格			

承認	検図	製図	設計	品番	BAA-L-L		
		三宅	三宅	品名	ボール止水ハンドル左開き 鉛レス銅合金		
				尺度	Free		mm
株式会社クブチ				日付	2003年 2月 4日 A3		